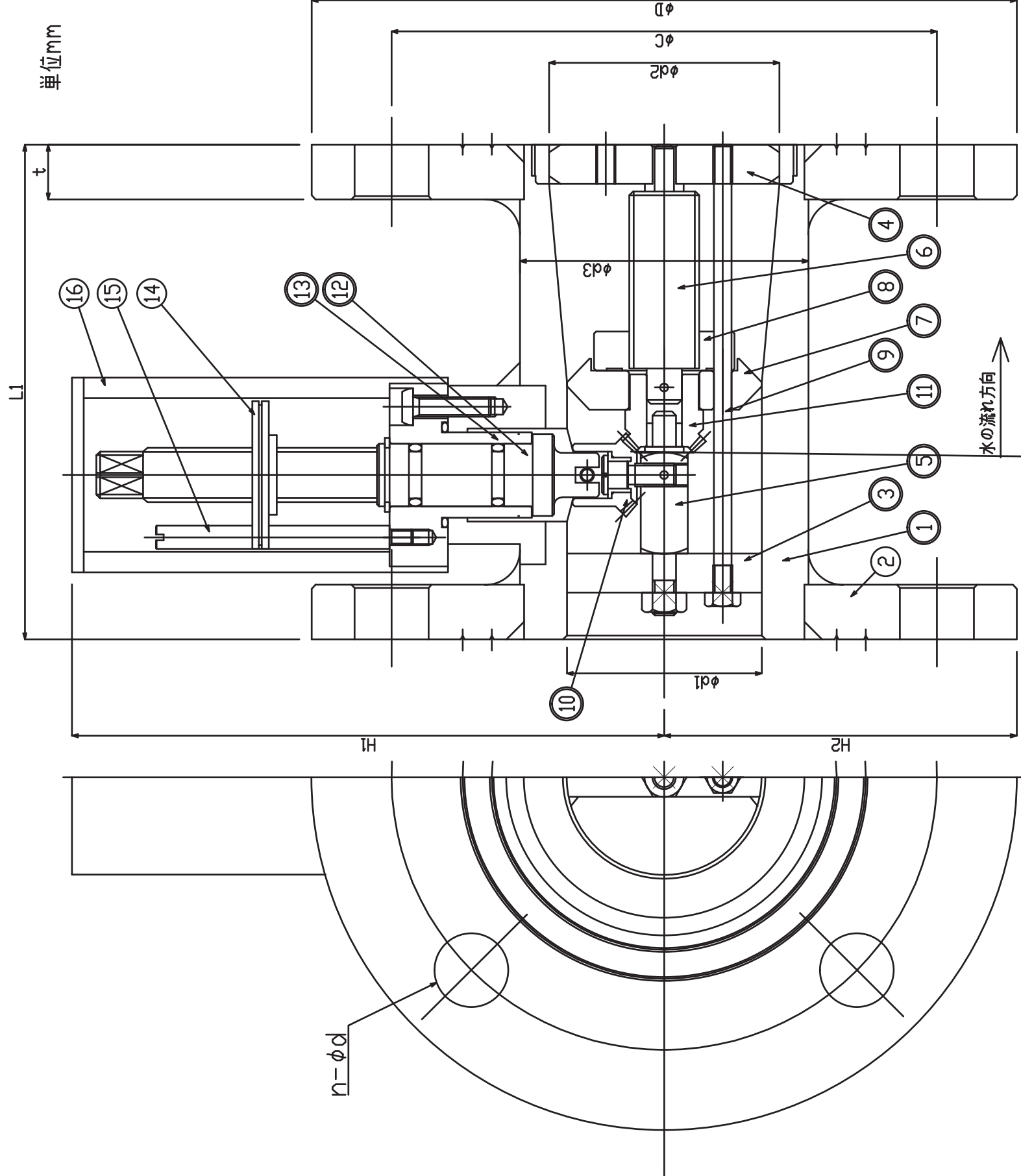


品番	名称	材質
1	本体	SUS304
2	フランジ	SS400
3	流入口軸受	SUS304
4	流出口軸受	SUS304
5	傘歯車受	SUS304
6	調整軸	SUS304
7	フロート	SUS304
8	調整ねじ	CAC804 Δ
9	ガイドロッド	SUS304
10	操作軸傘歯車	SUS303
11	調整軸傘歯車	SUS303
12	操作軸	SUS303
13	操作軸受	CAC804 Δ
14	目盛表示リング	C3604BD
15	目盛棒	SUS304
16	目盛カバー	メタクリル樹脂



型式	呼び径	取付フランジ規格	面周距離 L1	流入側口径 phi d1	流出側口径 phi d2	胴体外径 phi d3	胴体最少肉厚	寸法 (mm)			高さ		
								φD	φC	n	t	H1	H2
FLC-50T-3	50	上水	127	50	60	74	7	186	143	4	14	152	93
FLC-75T-3	75	"	176	80	75	94	7	211	168	4	14	152	105.5
FLC-100T-3	100	"	213	100	96	115	7.5	238	195	4	16	172	119
FLC-150T-3	150	"	246	153	144	169	8	290	247	6	18	199	145
FLC-200T-3	200	"	246	200	200	216	8	342	299	8	20	225	171
FLC-250T-3	250	"	274	250	250	266	8	410	360	8	24	278	205

注) 尺度は、呼び径50mmを基準として示す。

作成	設計	製図	検図	承認	材質	図記	個数	尺	度
..	H6年 1月10日				第三角法		1	4/5	
		榎谷		村松	型名	FLC-50T-3~250T-3			
					品名	組立断面図			
					図番	FLC-50~250-組100			

Δ 材質変更BC6→CAC804 H24・7・30
 Δ 流出口軸受材質一部変更 H7・11・24
 変更

株式会社エネゲート